



agn
vedações

Catálogo de O'rings e Back ups



CIAGN 1020 (2011)

AGN Vedações Hidráulica, Pneumática e Serviços Ltda.

Índice

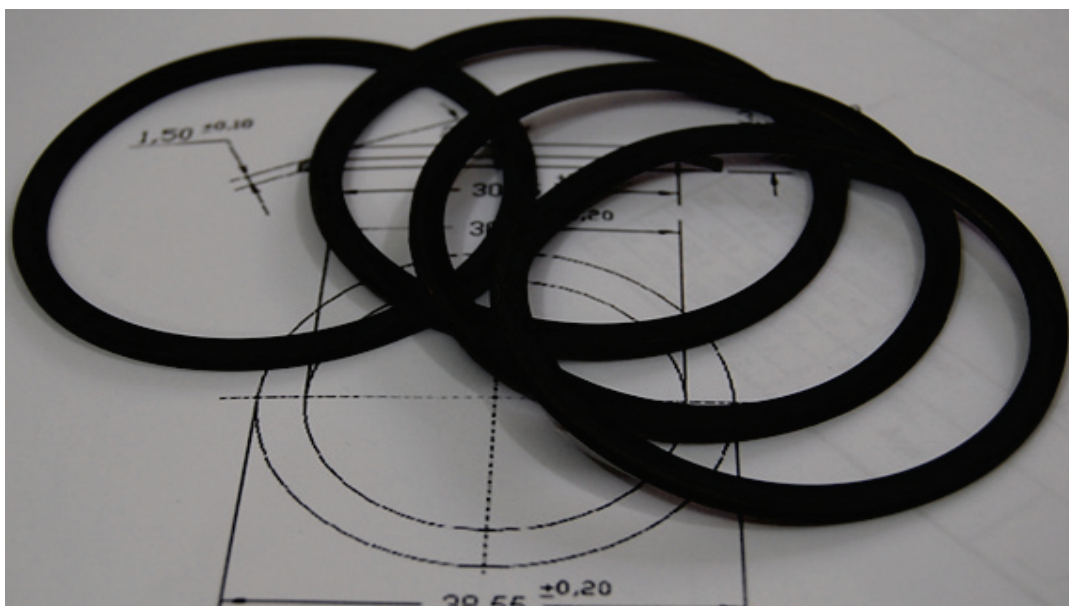
	página
1. Introdução	3
2. Compostos dos Anéis O'Ring	4
3. Dimensões dos Anéis O'Ring	6
3.1 Série 2-XXX	7
3.2 Série 3-XXX	12
3.3 Série 5-XXX e 6-XXXX	13
4. Dimensões dos Back-up - Série 8-XXX	22
5. Dimensões do Canal de Alojamento do O'Ring	25
6. Considerações Finais	27



1. Introdução

Este catálogo é instrumento para seleção do composto mais adequado para uma determinada aplicação, bem como apresentar as dimensões padrões do anel o'ring, com base na norma SAE AS-568, (tabela em polegadas) e também as dimensões dos anéis o'ring milimétricos.

Neste catálogo incluímos apenas os o'rings com as dimensões disponíveis para fornecimento, ou seja, o'rings cujas ferramentas estão desenvolvidas, para anéis em borracha nitrílica dureza 70 Shore "A" e back ups em borracha nitrílica dureza 90 Shore "A". O'rings em outros materiais somente sob consulta. Para finalizar, apresentamos as dimensões do canal de alojamento do anel o'ring, considerando também a utilização de um ou dois back-ups.



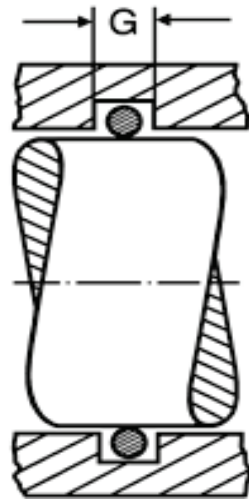
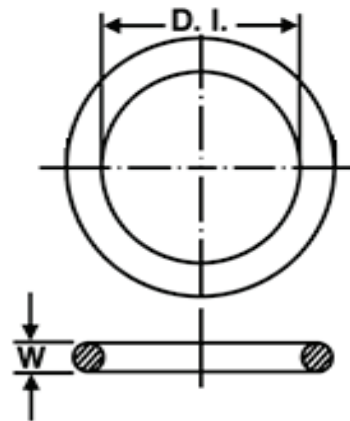
2. Compostos

Composto	Polímero Básico	Dureza Shore "A" (±5)	Aplicação Recomendada
N6031	Nitrílico (NBR)	70	Ótima resistência mecânica, com óleos minerais, fluídos hidráulicos e ar, Freon 11 Frigen 11. Baixa resistência quando exposto a combustível e ao tempo. Uso estático e dinâmico. Temperatura recomendada de trabalho de -25°C a 100°C.
N6134	Nitrílico (NBR)	90	Ótima resistência mecânica, com óleos minerais, fluídos hidráulicos e ar, Freon 11, Frigen 11. Superior resistência à extrusão. Baixa resistência quando exposto a combustível e ao tempo. Uso estático e dinâmico. Temperatura recomendada de trabalho de -25°C a 100°C.
C8270	Policloropreno ou Neopreno (CR)	70	Boa resistência a Freon 12, a Frigen 12, água e água salgada. Temperatura recomendada de trabalho de -25°C a 130°C.
E7057	Etileno Propileno Polimerizado (EPDM)	80	Ótima resistência a água, vapor, éster-fosfatados, ácidos diluídos, ambiente ácido e alcalinos. Ótima resistência exposto ao tempo. Temperatura recomendada de trabalho de -40°C a 150°C.
S2210	Silicone	70	Boa resistência em contato com o ar e gases. Boa resistência a temperaturas elevada e baixa. Somente aplicação estática. Cor Alaranjada. Temperatura recomendada de trabalho de -50°C a 200°C.
V1070	Elastômero de Flúor-Carbono (FKM)	70	Elevada resistência a alta temperatura, boa resistência química e a solventes aromáticos. Baixa flexibilidade em temperaturas baixas. Cor Marrom. Temperatura recomendada de trabalho de -15°C a 200°C.
V1370	Elastômero de Flúor-Carbono (FKM)	70	Elevada resistência a alta temperatura, boa resistência química e a solventes aromáticos. Baixa flexibilidade em temperaturas baixas. Cor Preta. Temperatura recomendada de trabalho de -15°C a 200°C.
V1570	Elastômero de Flúor-Carbono (FKM)	70	Elevada resistência a alta temperatura, boa resistência química e a solventes aromáticos. Baixa flexibilidade em temperaturas baixas. Cor Verde. Temperatura recomendada de trabalho de -15°C a 200°C.

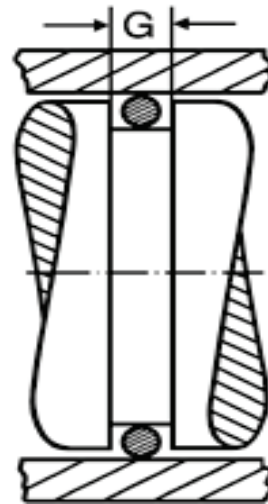
Composto	Polímero Básico	Dureza Shore "A" (±5)	Aplicação Recomendada
V1090	Elastômero de Flúor-Carbono (FKM)	90	Elevada resistência a alta temperatura, boa resistência química e a solventes aromáticos. Baixa flexibilidade em temperaturas baixas. Cor Marrom. Temperatura recomendada de trabalho de -15°C a 200°C.
V1390	Elastômero de Flúor-Carbono (FKM)	90	Elevada resistência a alta temperatura, boa resistência química e a solventes aromáticos. Baixa flexibilidade em temperaturas baixas. Cor Preta. Temperatura recomendada de trabalho de -15°C a 200°C.
V1590	Elastômero de Flúor-Carbono (FKM)	90	Elevada resistência a alta temperatura, boa resistência química e a solventes aromáticos. Baixa flexibilidade em temperaturas baixas. Cor Verde. Temperatura recomendada de trabalho de -15°C a 200°C.



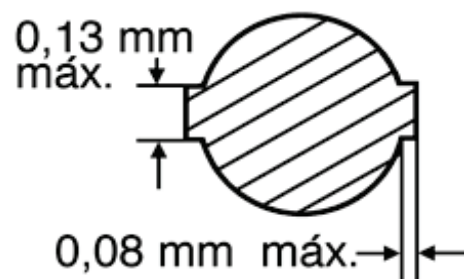
3. Dimensional



Haste



Pistão



3.1 Série 2-xxx



2-002 - W = 1,27 mm

2-003 - W = 1,52 mm

W = 1,78 ± 0,08

Código	D. I. (mm)	Tolerância ±
2-002	1,07	0,10
2-003	1,42	0,10
2-004	1,78	0,13
2-005	2,57	0,13
2-006	2,90	0,13
2-007	3,68	0,13
2-008	4,47	0,13
2-009	5,28	0,13
2-010	6,07	0,13
2-011	7,65	0,13
2-012	9,25	0,13
2-013	10,82	0,13
2-014	12,42	0,13
2-015	14,00	0,18
2-016	15,60	0,23
2-017	17,17	0,23
2-018	18,77	0,23
2-019	20,35	0,23
2-020	21,95	0,23
2-021	23,52	0,23
2-022	25,12	0,25
2-023	26,70	0,25
2-024	28,30	0,25
2-025	29,87	0,28
2-026	31,47	0,28

Código	D. I. (mm)	Tolerância ±
2-027	33,05	0,28
2-028	34,65	0,33
2-029	37,82	0,33
2-030	41,00	0,33
2-031	44,17	0,38
2-032	47,35	0,38
2-033	50,52	0,46
2-034	53,70	0,46
2-035	56,87	0,46
2-036	60,05	0,46
2-037	63,22	0,46
2-038	66,40	0,51
2-039	69,57	0,51
2-040	72,75	0,51
2-041	75,92	0,61
2-042	82,27	0,61
2-043	88,62	0,61
2-044	94,97	0,69
2-045	101,32	0,69
2-046	107,67	0,76
2-047	114,02	0,76
2-048	120,37	0,76
2-049	126,72	0,94
2-050	133,07	0,94



W = 2,62 ± 0,08

Código	D. I. (mm)	Tolerância ±
2-103	2,06	0,13
2-104	2,84	0,13
2-105	3,63	0,13
2-106	4,42	0,13
2-107	5,23	0,13
2-108	6,02	0,13
2-109	7,59	0,13
2-110	9,19	0,13
2-111	10,77	0,13
2-112	12,37	0,13
2-113	13,94	0,18
2-114	15,54	0,23
2-115	17,12	0,23
2-116	18,72	0,23
2-117	20,30	0,25
2-118	21,89	0,25
2-119	23,47	0,25
2-120	25,07	0,25
2-121	26,64	0,25
2-122	28,24	0,25
2-123	29,82	0,30
2-124	31,42	0,30
2-125	32,99	0,30
2-126	34,59	0,30
2-127	36,17	0,30
2-128	37,77	0,30
2-129	39,34	0,38
2-130	40,94	0,38
2-131	42,52	0,38
2-132	44,12	0,38
2-133	45,69	0,38
2-134	47,29	0,38
2-135	48,90	0,43
2-136	50,47	0,43
2-137	52,07	0,43
2-138	53,64	0,43

Código	D. I. (mm)	Tolerância ±
2-139	55,25	0,43
2-140	56,82	0,43
2-141	58,42	0,51
2-142	59,99	0,51
2-143	61,60	0,51
2-144	63,17	0,51
2-145	64,77	0,51
2-146	66,34	0,51
2-147	67,95	0,56
2-148	69,52	0,56
2-149	71,12	0,56
2-150	72,69	0,56
2-151	75,87	0,61
2-152	82,22	0,61
2-153	88,57	0,61
2-154	94,92	0,71
2-155	101,27	0,71
2-156	107,62	0,76
2-157	113,97	0,76
2-158	120,32	0,76
2-159	126,67	0,89
2-160	133,02	0,89
2-161	139,37	0,89
2-162	145,72	0,89
2-163	152,07	0,89
2-164	158,42	1,02
2-165	164,77	1,02
2-166	171,12	1,02
2-167	177,47	1,02
2-168	183,82	1,14
2-169	190,17	1,14
2-170	196,52	1,14
2-171	202,87	1,14
2-173	215,57	1,27
2-174	221,92	1,27
2-178	247,32	1,40

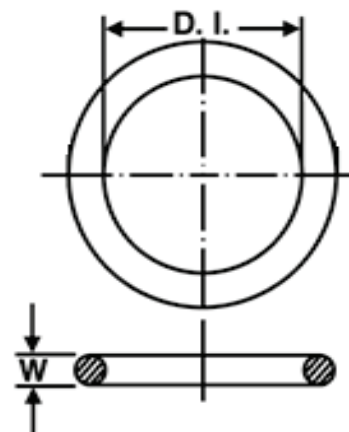


W = 3,53 ± 0,10

Código	D. I. (mm)	Tolerância ±
2-201	4,34	0,13
2-202	5,94	0,13
2-203	7,52	0,13
2-204	9,12	0,13
2-205	10,69	0,13
2-206	12,29	0,13
2-207	13,87	0,18
2-208	15,47	0,23
2-209	17,04	0,23
2-210	18,64	0,25
2-211	20,22	0,25
2-212	21,82	0,25
2-213	23,39	0,25
2-214	24,99	0,25
2-215	26,57	0,25
2-216	28,17	0,30
2-217	29,74	0,30
2-218	31,34	0,30
2-219	32,92	0,30
2-220	34,52	0,30
2-221	36,09	0,30
2-222	37,69	0,38
2-223	40,87	0,38
2-224	44,04	0,38
2-225	47,22	0,46
2-226	50,39	0,46
2-227	53,57	0,46
2-228	56,74	0,51
2-229	59,92	0,51
2-230	63,09	0,51
2-231	66,27	0,51
2-232	69,44	0,61
2-233	72,62	0,61
2-234	75,79	0,61
2-235	78,97	0,61
2-236	82,14	0,61

Código	D. I. (mm)	Tolerância ±
2-237	85,32	0,61
2-238	88,49	0,61
2-239	91,67	0,71
2-240	94,84	0,71
2-241	98,02	0,71
2-242	101,19	0,71
2-243	104,37	0,71
2-244	107,54	0,76
2-245	110,72	0,76
2-246	113,89	0,76
2-247	117,07	0,76
2-248	120,24	0,76
2-249	123,42	0,89
2-250	126,59	0,89
2-251	129,77	0,89
2-252	132,94	0,89
2-253	136,12	0,89
2-254	139,29	0,89
2-255	142,47	0,89
2-256	145,64	0,89
2-257	148,82	0,89
2-258	151,99	0,89
2-259	158,34	1,02
2-260	164,69	1,02
2-261	171,04	1,02
2-262	177,39	1,02
2-263	183,74	1,14
2-264	190,09	1,14
2-265	196,44	1,14
2-266	202,79	1,14
2-267	209,14	1,27
2-268	215,49	1,27
2-269	221,84	1,27
2-270	228,19	1,27
2-271	234,54	1,40
2-272	240,89	1,40

Código	D. I. (mm)	Tolerância ±
2-273	247,24	1,40
2-274	253,59	1,40
2-275	266,29	1,40
2-276	278,99	1,65
2-277	291,69	1,65
2-278	304,39	1,65
2-279	329,79	1,65
2-280	355,19	1,65
2-281	380,59	1,65
2-282	405,26	1,91



$W = 3,53 \pm 0,10$

Código	D. I. (mm)	Tolerância ±
2-309	10,46	0,13
2-310	12,07	0,13
2-311	13,64	0,18
2-312	15,24	0,23
2-313	16,81	0,23
2-314	18,42	0,25
2-315	19,99	0,25
2-316	21,59	0,25
2-317	23,16	0,25
2-318	24,77	0,25
2-319	26,34	0,25
2-320	27,94	0,30
2-321	29,51	0,30
2-322	31,12	0,30
2-323	32,69	0,30
2-324	34,29	0,30
2-325	37,47	0,38
2-326	40,64	0,38
2-327	43,82	0,38
2-328	46,99	0,38
2-329	50,17	0,46
2-330	53,34	0,46
2-331	56,52	0,46
2-332	59,69	0,46

Código	D. I. (mm)	Tolerância ±
2-333	62,87	0,51
2-334	66,04	0,51
2-335	69,22	0,51
2-336	72,39	0,51
2-337	75,57	0,61
2-338	78,74	0,61
2-339	81,92	0,61
2-340	85,09	0,61
2-341	88,27	0,61
2-342	91,44	0,71
2-343	94,62	0,71
2-344	97,79	0,71
2-345	100,97	0,71
2-346	104,14	0,71
2-347	107,32	0,76
2-348	110,49	0,76
2-349	113,67	0,76
2-350	116,84	0,76
2-351	120,02	0,76
2-352	123,19	0,76
2-353	126,37	0,94
2-354	129,54	0,94
2-355	132,72	0,94
2-356	135,89	0,94

Código	D. I. (mm)	Tolerância ±
2-357	139,07	0,94
2-358	142,24	0,94
2-359	145,42	0,94
2-360	148,59	0,94
2-361	151,77	0,94
2-362	158,12	1,02
2-363	164,47	1,02
2-364	170,82	1,02
2-365	177,17	1,02
2-366	183,52	1,14
2-367	189,87	1,14
2-368	196,22	1,14
2-369	202,57	1,14

Código	D. I. (mm)	Tolerância ±
2-370	208,92	1,27
2-371	215,27	1,27
2-372	221,62	1,27
2-374	234,32	1,40
2-376	247,02	1,40
2-377	253,37	1,40
2-378	266,07	1,52
2-379	278,77	1,52
2-380	291,47	1,65
2-381	304,17	1,65
2-384	380,37	1,78
2-388	481,41	2,29

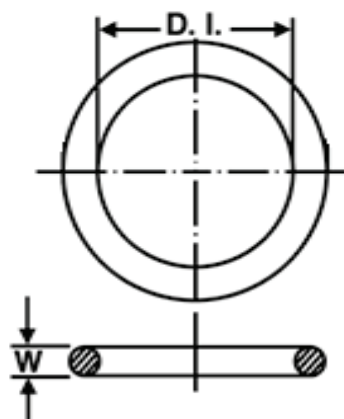


W = 6,99 ± 0,15

Código	D. I. (mm)	Tolerância ±
2-425	113,67	0,84
2-426	116,84	0,84
2-427	120,02	0,84
2-428	123,19	0,84
2-429	126,37	0,94
2-430	129,54	0,94
2-431	132,72	0,94
2-432	135,89	0,94
2-433	139,07	0,94
2-434	142,24	0,94
2-435	145,42	0,94
2-436	148,59	0,94
2-437	151,77	0,94
2-438	158,12	1,02
2-439	164,47	1,02
2-440	170,82	1,02
2-441	177,17	1,02

Código	D. I. (mm)	Tolerância ±
2-442	183,52	1,14
2-443	189,87	1,14
2-444	196,22	1,14
2-445	202,57	1,14
2-446	215,27	1,40
2-447	227,97	1,40
2-448	240,67	1,40
2-449	253,37	1,40
2-450	266,07	1,52
2-451	278,77	1,52
2-452	291,47	1,52
2-453	304,17	1,52
2-454	316,87	1,52
2-456	342,27	1,78
2-458	367,67	1,78
2-459	380,37	1,78
2-462	417,96	1,91

3.2 Série 3-xxx



Código	D. I. (mm)	Tolerância ±	W (mm)	Tolerância ±
3-903	7,65	0,13	1,63	0,08
3-904	8,92	0,13	1,83	0,08
3-905	10,52	0,13	1,83	0,08
3-906	11,89	0,13	1,98	0,08
3-907	13,46	0,18	2,08	0,08
3-908	16,36	0,23	2,21	0,08
3-909	17,93	0,23	2,46	0,08
3-910	19,18	0,23	2,46	0,08
3-911	21,92	0,23	2,95	0,10
3-912	23,47	0,23	2,95	0,10
3-913	25,04	0,26	2,95	0,10
3-914	26,59	0,26	2,95	0,10
3-916	29,74	0,26	2,95	0,10
3-918	34,42	0,30	2,95	0,10
3-920	37,47	0,36	3,00	0,10
3-924	43,69	0,36	3,00	0,10
3-932	59,36	0,46	3,00	0,10

3.3 Série 5-XXX e 6-XXX (O'rings milimétricos)

D. I. (mm)	W (mm)	Código
1,15	1,00	6017
1,50	1,00	5268
1,78	1,00	5269
1,80	0,70	6720
2,00	1,00	5270
2,00	1,50	5271
2,25	1,63	5272
2,30	1,80	5273
2,60	1,20	6535
2,70	1,50	5274
2,80	1,60	6742
3,00	1,00	6192
3,05	1,02	5275
3,15	2,60	5276
3,30	1,00	6037
3,30	1,50	5267
3,30	1,60	6034
3,30	2,00	5277
3,50	1,50	5099
3,68	1,93	5278
3,80	1,10	5279
4,00	1,00	6252
4,00	1,20	6562
4,00	1,50	6797
4,00	1,60	5280
4,00	1,80	5281
4,00	2,00	6633
4,20	1,90	5282
4,30	2,40	6530
4,30	2,70	5283
4,38	1,24	5104
4,47	1,27	6234
4,50	1,00	5001
4,70	1,90	5284
4,70	2,60	5285
4,90	1,90	6858
5,00	1,20	6764
5,00	1,50	6019
5,00	1,65	5100
5,00	2,00	6060
5,00	2,50	6844
5,00	3,00	6956
5,10	1,60	5057

D. I. (mm)	W (mm)	Código
5,20	1,65	5101
5,30	1,28	5286
5,30	2,40	6458
5,50	1,50	6136
5,50	2,00	5106
5,50	3,00	5107
5,70	1,90	6511
5,80	1,90	6200
5,80	2,00	6209
5,92	1,90	6471
6,00	1,00	6650
6,00	1,50	6690
6,00	2,00	6509
6,00	2,20	5287
6,00	2,30	6513
6,00	3,00	6582
6,00	4,00	5288
6,07	1,30	5289
6,30	2,40	6049
6,40	1,90	5004
6,40	4,00	5290
6,50	1,00	5291
6,50	1,50	5292
6,50	2,00	6058
6,50	2,20	5293
6,80	1,78	5294
6,80	1,90	6107
6,90	1,20	6721
7,00	1,00	5108
7,00	1,20	5295
7,00	1,50	6330
7,00	1,70	6113
7,00	2,00	6560
7,00	2,20	6529
7,00	2,40	6934
7,00	3,00	5296
7,20	1,90	6600
7,30	1,20	5297
7,30	2,40	6206
7,30	2,70	5298
7,50	1,28	5299
7,50	1,50	6657
7,50	2,00	6059

D. I. (mm)	W (mm)	Código
7,50	2,50	6479
7,50	3,00	5431
7,53	1,75	5300
7,60	2,40	6681
7,70	3,55	5301
7,80	1,03	6856
7,80	1,70	5302
7,80	2,62	5303
7,85	1,72	5304
8,00	1,00	5119
8,00	1,50	6253
8,00	2,00	6061
8,00	2,40	5305
8,00	2,50	6020
8,00	3,00	5051
8,00	3,50	5306
8,20	2,62	5005
8,25	1,78	6862
8,30	2,30	5006
8,30	2,50	5307
8,50	1,50	6021
8,50	2,00	5007
8,73	1,78	6308
8,90	1,30	5308
8,90	1,90	6478
9,00	1,00	5008
9,00	1,50	6218
9,00	2,00	6023
9,00	2,20	5309
9,00	2,50	6610
9,00	3,00	6090
9,10	1,60	6571
9,30	2,40	6096
9,50	1,00	5310
9,50	1,50	6544
9,50	1,90	5541
9,50	2,00	5090
9,50	3,00	6775
9,52	4,29	6355
9,60	1,60	5311
9,60	2,10	5312
9,60	2,50	5121
9,60	3,70	6038
9,66	1,78	5009
9,80	1,90	6754
10,00	1,00	6487

D. I. (mm)	W (mm)	Código
10,00	1,30	6236
10,00	1,50	6877
10,00	2,00	6047
10,00	2,20	6057
10,00	2,25	5313
10,00	2,50	6005
10,00	2,62	5542
10,00	3,00	6152
10,00	3,30	5314
10,00	4,00	6002
10,10	1,60	6638
10,30	2,40	6612
10,35	2,80	5315
10,50	1,30	5316
10,50	1,50	6024
10,50	2,00	5122
10,50	2,70	6599
10,77	3,00	5010
10,80	2,40	6186
11,00	1,50	6157
11,00	2,00	6226
11,00	3,00	5123
11,00	3,40	6041
11,00	4,50	5317
11,10	1,20	5318
11,10	1,78	6118
11,20	2,50	5124
11,30	2,00	5319
11,40	2,30	5254
11,50	1,50	6692
11,50	2,00	6217
11,50	2,70	5011
11,50	2,80	5012
11,50	3,00	6001
11,50	3,50	5125
11,60	2,40	6574
11,70	2,00	5320
11,85	1,70	5321
11,91	2,62	6936
12,00	1,00	5126
12,00	1,20	5322
12,00	1,50	6025
12,00	1,70	6711
12,00	2,00	6091
12,00	3,00	6462
12,00	3,20	5323

D. I. (mm)	W (mm)	Código
12,10	1,78	5324
12,10	2,70	6480
12,30	2,40	6151
12,50	2,50	5127
12,60	3,60	5013
12,90	3,50	5014
13,00	1,00	6802
13,00	1,50	6735
13,00	2,00	6029
13,00	3,50	6675
13,00	5,00	5326
13,00	6,50	5327
13,10	2,50	5328
13,10	2,62	6205
13,30	1,60	5329
13,30	2,40	6525
13,30	3,00	5330
13,50	2,00	5331
13,70	3,50	5332
13,78	1,70	5222
13,80	2,40	5333
13,80	2,70	5128
13,89	1,30	6580
13,95	2,92	5102
14,00	1,50	6224
14,00	2,00	6554
14,00	2,30	5334
14,00	2,50	5129
14,00	3,00	6402
14,20	1,30	5103
14,30	2,40	6744
14,50	1,50	5015
14,50	2,00	5335
14,70	2,70	5336
15,00	1,00	6102
15,00	1,50	6827
15,00	1,78	5337
15,00	2,00	6007
15,00	2,50	6004
15,00	3,00	6222
15,10	2,70	6481
15,30	2,40	6160
15,50	1,20	6494
15,50	2,00	5130
15,50	2,90	5338
15,60	2,20	5339

D. I. (mm)	W (mm)	Código
15,60	2,40	6575
15,70	4,30	5340
15,88	2,62	6310
16,00	1,00	5045
16,00	1,25	5341
16,00	1,50	6555
16,00	2,00	6180
16,00	2,50	6516
16,00	2,65	5342
16,00	3,00	6457
16,10	1,60	6614
16,50	1,25	5016
16,50	1,30	5343
16,50	1,57	5017
16,50	2,62	6099
16,70	1,50	5344
17,00	1,00	6105
17,00	1,50	6499
17,00	2,00	6009
17,00	2,50	6108
17,10	1,60	6719
17,20	3,00	6207
17,30	2,40	6215
17,30	2,50	5131
17,50	2,00	5345
17,50	3,00	5132
17,70	2,85	5346
17,80	2,40	6110
18,00	1,50	6533
18,00	2,00	6559
18,00	2,20	6163
18,00	2,50	6040
18,00	3,00	6890
18,14	1,78	5347
18,30	2,40	6642
18,50	1,00	5348
18,50	2,00	5133
18,50	3,00	5349
19,00	1,50	5558
19,00	2,00	5134
19,00	2,30	6121
19,00	2,40	5135
19,00	3,00	5114
19,21	3,58	5136
19,47	2,50	5350
19,50	3,00	5137

D. I. (mm)	W (mm)	Código
19,50	3,18	5351
19,60	3,65	5543
20,00	1,50	6532
20,00	2,00	6578
20,00	2,50	6097
20,00	3,00	6010
20,00	3,50	5058
20,00	4,00	6089
20,10	1,60	5352
20,30	1,00	5018
20,30	2,40	6873
20,30	4,00	5353
20,60	3,00	5138
20,62	4,77	6030
21,00	2,00	5139
21,00	2,50	5140
21,00	3,00	5071
21,00	3,50	5354
21,30	3,00	5141
21,50	1,50	6805
21,50	1,78	5355
21,50	2,30	5356
21,50	3,20	6243
21,70	2,40	5357
22,00	1,50	5544
22,00	2,00	6018
22,00	3,00	5142
22,00	4,00	5143
22,00	4,50	5358
22,10	2,75	5359
22,20	3,00	6176
22,23	3,53	5019
22,30	2,40	6621
22,40	4,00	5360
22,60	1,90	5545
22,80	1,60	5361
23,00	1,50	6463
23,00	2,00	6510
23,00	2,50	6042
23,00	3,00	6757
23,00	6,50	6092
23,40	2,00	5362
23,80	4,00	5115
23,84	6,00	5363
24,00	1,50	6701
24,00	2,00	6169

D. I. (mm)	W (mm)	Código
24,00	2,50	6063
24,00	3,00	6620
24,00	3,50	6973
24,00	4,00	6208
24,50	3,00	6318
24,60	2,40	6696
24,60	3,60	6477
25,00	1,00	5364
25,00	2,00	6663
25,00	2,50	6284
25,00	3,00	6787
25,00	3,16	5365
25,00	4,00	5432
25,00	5,00	5559
25,10	1,60	6665
25,15	2,05	5366
25,40	1,27	5021
25,50	2,00	5144
25,50	3,53	5022
25,50	4,00	5145
25,58	2,94	5023
25,60	1,80	5024
26,00	1,50	5546
26,00	2,00	6778
26,00	2,50	6129
26,00	3,00	6808
26,00	3,20	5146
26,00	4,00	6079
26,00	6,70	5025
26,20	3,60	5223
26,80	4,00	5026
27,00	2,20	5147
27,00	2,50	6128
27,00	3,00	5148
27,00	3,50	5149
27,00	4,00	5046
27,40	2,40	6221
27,50	1,50	5367
27,50	5,00	5150
28,00	2,00	6006
28,00	2,50	6162
28,00	3,00	5047
28,00	4,00	5368
28,00	5,00	6982
28,50	1,50	5369
28,50	1,60	5370

D. I. (mm)	W (mm)	Código
28,50	2,50	5151
28,50	2,61	5371
28,50	3,00	5152
29,00	3,00	5072
29,00	3,50	5372
29,10	1,60	6122
29,20	2,90	5116
29,30	1,80	6722
29,50	2,00	5153
29,60	2,90	5028
29,70	4,00	5029
30,00	2,00	6652
30,00	2,50	6062
30,00	3,00	5086
30,00	3,50	5373
30,00	4,00	5154
30,00	4,50	6381
30,00	5,00	5155
30,50	2,40	5374
30,50	4,57	5375
30,80	3,70	6212
30,90	2,40	5376
31,25	7,00	5377
31,30	2,00	5378
31,80	2,40	5379
32,00	1,00	5380
32,00	1,50	5381
32,00	2,00	6022
32,00	2,50	6173
32,00	3,00	5156
32,00	4,00	5157
32,00	5,00	5547
32,00	6,90	5158
33,00	1,50	5382
33,00	2,00	6653
33,00	2,20	5159
33,00	2,50	5383
33,00	2,90	5059
33,00	3,00	5063
33,00	5,00	6800
33,30	2,40	5384
34,00	2,00	5385
34,00	2,50	5386
34,00	3,20	5074
34,00	4,00	6419
34,00	5,00	5387

D. I. (mm)	W (mm)	Código
34,40	3,00	5160
35,00	1,50	6662
35,00	2,50	6645
35,00	3,00	6106
35,00	4,00	5388
35,00	5,00	5389
35,00	5,50	5390
35,00	6,00	6502
35,20	5,70	5391
36,00	1,50	5392
36,00	2,50	6103
36,00	3,00	5065
36,00	5,00	5394
36,20	3,00	6214
36,30	4,75	5395
36,50	3,00	6931
37,00	2,00	6602
37,00	3,00	5396
37,00	4,00	5105
37,00	5,00	5397
37,10	1,60	6408
38,00	2,30	5076
38,00	2,50	5398
38,00	3,00	5399
38,00	4,00	5048
38,50	2,00	6911
39,00	2,00	6788
39,00	3,00	5400
39,00	4,00	5247
39,20	5,70	5401
39,45	1,78	6566
39,50	2,00	5402
39,69	3,53	5030
40,00	1,00	5403
40,00	2,00	5404
40,00	3,00	6354
40,00	3,50	5039
40,00	4,00	5161
40,00	5,00	6969
41,00	2,00	5405
41,00	3,00	5162
41,00	5,00	5406
41,20	3,55	5393
41,40	6,10	5163
41,60	2,40	6666
42,00	1,50	5164

D. I. (mm)	W (mm)	Código
42,00	2,00	6673
42,00	2,50	6112
42,00	3,00	5548
42,00	4,00	5165
42,00	4,50	6812
42,20	3,50	5407
42,86	3,53	6587
43,00	2,20	5408
43,00	3,00	6550
43,70	2,65	6978
44,00	2,00	5077
44,00	3,00	6977
44,50	3,10	5166
44,80	2,80	6981
44,80	3,50	5049
45,00	1,50	6647
45,00	2,00	6154
45,00	2,50	6048
45,00	3,00	5409
45,00	3,20	5031
45,00	4,00	6546
45,50	4,00	5032
45,80	7,30	5167
46,00	3,00	5168
46,00	3,50	5410
46,00	4,00	5169
47,00	1,60	5033
47,00	2,00	5549
47,00	2,50	5550
47,00	3,00	6762
47,00	4,00	5411
48,00	4,00	5064
48,00	5,00	5551
48,50	3,00	5170
49,00	2,00	6227
49,00	3,53	5412
49,00	5,33	5034
49,00	6,20	5413
49,40	3,10	5171
49,50	5,70	5172
49,50	6,20	5414
50,00	1,00	5415
50,00	1,50	6714
50,00	2,00	6271
50,00	3,00	5035
50,00	4,00	5250

D. I. (mm)	W (mm)	Código
51,00	1,50	5416
51,00	4,00	5417
52,00	1,78	5036
52,00	2,00	5552
52,00	3,00	6172
52,00	7,80	5173
53,00	1,20	5037
53,00	2,00	5061
53,00	3,00	5174
53,00	4,50	5418
53,50	3,25	5038
53,64	2,80	5419
53,65	2,30	5420
54,00	2,50	5421
54,00	3,00	5175
54,00	4,00	6104
54,50	2,20	5423
54,60	1,10	5424
55,00	1,00	5050
55,50	3,00	5176
56,00	2,00	5425
56,00	5,00	5426
56,87	2,00	5427
57,00	1,20	5428
57,00	1,50	6709
57,00	2,00	5429
57,00	4,00	5430
57,18	6,97	5261
58,00	3,00	5224
58,00	3,55	6987
58,00	4,00	5052
58,75	3,53	5177
59,00	2,00	6141
59,00	2,50	5433
59,00	3,00	6174
59,60	5,70	5178
60,00	1,50	5225
60,00	2,00	6661
60,00	2,50	5553
60,00	3,00	5434
60,00	5,00	5179
60,50	4,00	5435
60,50	6,00	5436
62,00	2,50	5437
62,00	3,00	6211
62,00	3,50	5180

D. I. (mm)	W (mm)	Código
62,00	4,00	5244
63,00	1,00	5438
63,00	2,50	6082
63,50	3,00	5181
63,50	6,00	6748
64,00	3,00	6191
64,13	6,95	5264
64,60	2,40	5439
65,00	2,00	5440
65,00	2,50	5183
65,00	3,00	5441
65,00	5,70	5442
66,00	2,00	5109
66,00	4,00	5184
67,00	1,50	5443
67,00	2,00	5444
67,00	3,00	5445
67,60	5,70	5446
68,00	2,00	6660
68,00	3,53	5447
68,00	4,00	6143
69,00	1,50	5448
69,00	3,00	5082
69,50	2,00	5449
70,00	2,00	5220
70,00	3,00	6156
70,00	5,70	5450
71,50	1,50	6158
72,00	2,00	5451
72,00	2,50	6659
72,00	6,00	5452
72,40	5,80	5453
73,00	3,00	5185
73,00	3,50	5454
73,00	4,00	5455
73,00	5,00	5456
73,50	2,00	6272
74,20	5,70	6671
74,30	3,50	5457
74,60	6,20	5458
75,00	3,00	6303
75,00	4,00	6670
75,00	5,70	5459
75,20	2,00	5053
76,00	2,00	5554
76,00	3,00	5186

D. I. (mm)	W (mm)	Código
76,00	4,00	5187
77,00	3,50	5188
77,00	5,70	5460
77,50	3,55	6960
78,00	2,00	6807
78,00	3,00	6623
78,20	3,00	5040
79,00	1,78	6567
79,00	4,00	5461
79,00	5,70	6747
79,77	5,33	5462
79,85	3,00	5041
80,00	1,50	5463
80,00	2,00	5189
80,00	2,30	5464
80,00	3,00	6140
80,00	3,80	5190
81,50	3,30	5191
82,00	2,00	6859
82,00	3,00	6636
82,00	4,00	5465
83,00	5,00	5466
84,00	1,60	5467
84,00	3,00	6474
84,60	5,70	5468
85,00	2,00	6685
85,00	2,50	6684
85,00	3,00	5469
85,00	4,00	5241
85,73	2,78	6784
86,00	2,50	6763
86,00	3,00	6810
86,00	6,00	5248
86,20	2,00	5555
86,50	5,30	6975
88,00	2,00	5470
88,00	2,20	5471
88,00	3,00	6651
89,00	3,00	5192
89,00	5,70	5193
90,00	2,00	5472
90,40	3,90	5473
90,70	7,00	5251
92,00	1,80	5089
92,00	3,00	5556
94,00	3,00	6142

D. I. (mm)	W (mm)	Código
94,50	3,00	6286
94,60	5,70	5474
96,00	3,00	5194
97,00	7,00	5249
97,00	8,00	5110
97,90	3,10	6165
100,00	1,50	5083
100,00	2,50	5475
100,00	3,00	6053
100,00	4,00	5195
101,00	4,30	6780
101,30	6,20	5476
101,60	4,37	5477
102,00	3,00	5478
102,00	6,99	5265
103,00	3,00	5196
103,00	3,55	6976
104,00	2,50	5479
104,00	3,00	5092
104,50	3,00	5197
105,00	2,00	6731
105,00	2,50	5480
105,00	3,00	5234
105,00	5,70	5198
106,00	3,55	6958
107,00	3,00	5481
107,33	6,99	5257
108,00	2,00	5199
108,20	6,99	5482
109,00	5,70	5483
110,00	3,00	6081
110,00	4,00	6963
110,00	4,50	5484
111,50	1,77	5226
112,00	2,62	5485
112,00	4,00	6962
113,00	4,00	5200
114,00	3,00	5201
114,60	5,70	5486
115,00	3,00	6083
116,00	5,00	5487
116,50	4,30	5202
117,00	4,40	5488
118,00	3,00	5557
118,00	4,00	5203
119,00	3,00	5489

D. I. (mm)	W (mm)	Código
119,60	5,70	5490
120,00	4,00	6770
124,00	3,00	5204
124,60	5,70	5491
125,00	2,00	5227
125,00	3,00	5492
125,80	3,00	6968
126,30	4,10	5493
127,00	2,30	5205
127,00	6,30	5494
128,00	3,00	5206
128,50	1,78	5111
130,00	2,80	5495
130,00	5,00	5496
131,00	4,00	5497
131,70	2,40	5043
132,00	1,80	5498
132,00	2,00	5499
132,00	3,00	5500
132,72	5,70	5044
133,00	2,40	5501
133,00	4,00	5502
133,00	5,70	5503
134,00	4,00	6789
134,00	4,30	5504
134,40	3,10	5091
136,00	3,00	5235
136,00	5,00	5207
138,00	2,00	5209
138,00	4,00	6066
138,00	5,70	5210
139,00	8,00	5228
140,00	1,90	5112
140,00	3,00	5211
140,00	5,00	5212
140,00	6,50	5505
142,00	1,70	5213
142,00	1,78	5506
142,00	4,00	5214
144,00	2,40	5507
144,00	3,50	5508
144,00	3,80	5113
144,00	4,50	6468
144,00	5,70	5509
144,50	3,00	6656
145,16	4,14	6132

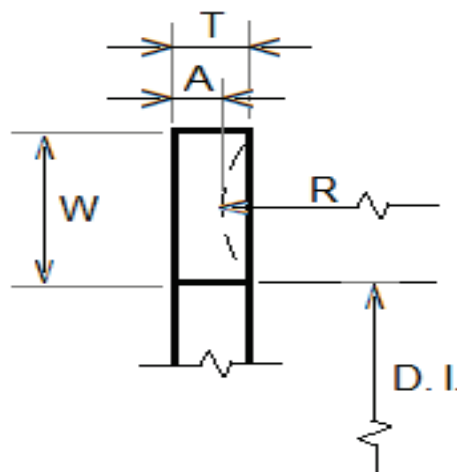
D. I. (mm)	W (mm)	Código
149,30	5,70	5510
150,00	4,00	5511
154,30	5,70	5512
155,00	3,00	5513
155,00	3,50	5514
155,00	4,50	6619
155,00	6,00	5515
160,00	3,00	6177
164,30	5,70	5516
164,38	1,84	5230
167,00	7,70	5517
171,00	3,00	5518
172,00	2,62	5519
172,00	4,50	6565
175,00	4,00	5236
175,00	6,00	5520
180,00	3,00	6331
180,00	4,00	5521
182,00	3,00	5215
182,00	4,00	5522
184,30	5,70	5523
190,00	1,90	5524
190,00	4,00	5240
190,00	6,00	5216
191,80	6,99	5259
192,00	4,00	5525
195,00	2,20	5217
195,00	3,00	5526
200,00	3,00	5218
200,00	4,00	5219
200,00	6,00	5527
203,00	3,00	5528
204,00	5,70	5529
205,00	3,00	5530
205,00	4,00	5531
209,30	5,70	6736
219,30	5,70	5532
230,00	3,00	5533
233,00	3,00	5534
245,00	11,70	5535
255,00	4,00	5536
255,00	5,00	6640
259,30	5,70	5537
270,00	8,00	5245
275,00	5,00	5097
278,00	3,00	5258

D. I. (mm)	W (mm)	Código
311,40	2,60	5538
439,30	5,70	5539
474,40	5,70	5540



Kit de Anéis O'ring (manutenção)

4 Série 8-xxx (Back ups)



W = 1,35 ± 0,08 A = 1,14 ± 0,08 T = 1,24	
Código	D. I. (mm)
8006	3,56 ± 0,13
8007	4,34 ± 0,13
8008	5,13 ± 0,13
8009	5,94 ± 0,13
8010	6,73 ± 0,13
8011	8,31 ± 0,13
8012	9,91 ± 0,13
8013	11,56 ± 0,13
8014	2,44 ± 0,13
8015	3,23 ± 0,13
8016	3,56 ± 0,13
8017	4,34 ± 0,13
8018	5,13 ± 0,13
8019	5,94 ± 0,13
8020	6,73 ± 0,15
8021	8,31 ± 0,15
8022	9,91 ± 0,15
8023	27,43 ± 0,15
8024	29,03 ± 0,15
8031	44,91 ± 0,15

W = 2,18 ± 0,08 A = 1,14 ± 0,08 T = 1,35	
Código	D. I. (mm)
8108	6,73 ± 0,13
8109	8,31 ± 0,13
8110	9,91 ± 0,13
8111	11,48 ± 0,13
8112	13,08 ± 0,13
8113	14,66 ± 0,13
8114	16,26 ± 0,13
8115	17,83 ± 0,13
8116	19,43 ± 0,13
8117	21,11 ± 0,15
8118	22,68 ± 0,15
8119	24,28 ± 0,15
8120	25,86 ± 0,15
8121	27,46 ± 0,15
8122	29,03 ± 0,15
8123	30,63 ± 0,15
8124	32,21 ± 0,15
8125	33,81 ± 0,15
8126	35,38 ± 0,15
8127	36,98 ± 0,15
8128	38,56 ± 0,15
8129	40,16 ± 0,25
8130	41,73 ± 0,25
8131	43,33 ± 0,25
8132	44,91 ± 0,25
8133	46,51 ± 0,25
8134	48,08 ± 0,25

W = 2,18 ± 0,08 A = 1,14 ± 0,08 T = 1,35	
Código	D. I. (mm)
8135	49,68 ± 0,25
8136	51,26 ± 0,25
8137	52,86 ± 0,25
8138	54,43 ± 0,25
8139	56,03 ± 0,25
8140	57,61 ± 0,25
8141	59,21 ± 0,25
8142	60,78 ± 0,25
8143	62,38 ± 0,25
8144	63,96 ± 0,25
8145	65,56 ± 0,25
8146	67,13 ± 0,25
8147	68,73 ± 0,25
8148	70,31 ± 0,38
8149	71,91 ± 0,38
8150	73,48 ± 0,38
8151	76,66 ± 0,38
8152	83,01 ± 0,38
8153	89,36 ± 0,38
8154	95,71 ± 0,38
8155	102,06 ± 0,38
8159	127,46 ± 0,38



Auditoria no Recebimento

W = 3,00 ± 0,08 A = 1,02 ± 0,08 T = 1,27	
Código	D. I. (mm)
8205	11,56 ± 0,13
8206	13,16 ± 0,13
8207	14,73 ± 0,13
8208	16,33 ± 0,13
8210	19,46 ± 0,15
8211	21,03 ± 0,15
8212	22,63 ± 0,15
8214	25,81 ± 0,15
8215	27,38 ± 0,15
8216	28,98 ± 0,15
8217	30,56 ± 0,15
8218	32,16 ± 0,15
8219	33,88 ± 0,15
8220	35,48 ± 0,15
8221	37,06 ± 0,15
8222	38,66 ± 0,15
8223	41,83 ± 0,25
8224	45,01 ± 0,25
8225	48,18 ± 0,25
8226	51,36 ± 0,25
8227	54,53 ± 0,25
8228	57,71 ± 0,25
8229	60,88 ± 0,25
8230	64,06 ± 0,25
8231	66,83 ± 0,25
8232	70,00 ± 0,38
8233	73,18 ± 0,38
8234	76,35 ± 0,38
8235	79,53 ± 0,38
8236	82,70 ± 0,38
8237	85,88 ± 0,38
8238	89,05 ± 0,38
8239	92,23 ± 0,38
8240	85,40 ± 0,38
8241	98,58 ± 0,38
8242	101,75 ± 0,38
8243	104,93 ± 0,38
8244	108,10 ± 0,38
8245	111,28 ± 0,38
8246	114,45 ± 0,38
8247	117,63 ± 0,38
8248	121,11 ± 0,38
8249	124,28 ± 0,38
8250	127,46 ± 0,38

W = 3,00 ± 0,08 A = 1,02 ± 0,08 T = 1,27	
Código	D. I. (mm)
8251	130,63 ± 0,58
8252	133,81 ± 0,58
8253	136,98 ± 0,58
8254	140,16 ± 0,58
8255	143,33 ± 0,58
8256	146,51 ± 0,58
8257	149,68 ± 0,58
8258	152,86 ± 0,58
8259	159,21 ± 0,58
8260	165,56 ± 0,58
8261	171,91 ± 0,58
8262	178,26 ± 0,58
8263	184,61 ± 0,76
8264	190,96 ± 0,58
8266	203,66 ± 0,76
8268	216,36 ± 0,76
8269	222,71 ± 0,76
8278	305,26 ± 0,76



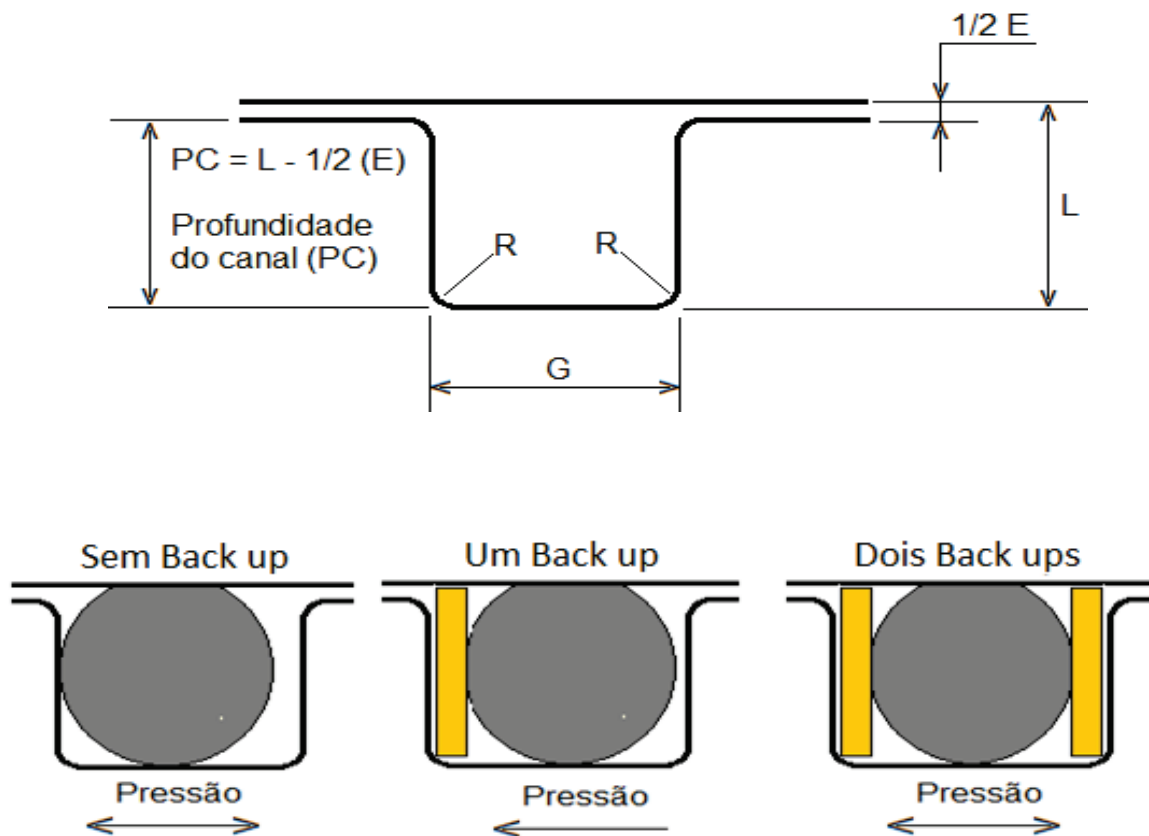
Estoque climatizado

W = 4,65 ± 0,13 A = 1,52 ± 0,10 T = 1,93	
Código	D. I. (mm)
8312	16,20 ± 0,13
8314	19,38 ± 0,15
8317	24,13 ± 0,15
8318	25,73 ± 0,15
8320	28,91 ± 0,15
8323	33,43 ± 0,15
8324	35,26 ± 0,15
8325	38,43 ± 0,25
8326	41,61 ± 0,25
8327	44,78 ± 0,25
8328	47,96 ± 0,25
8329	51,13 ± 0,25
8330	54,31 ± 0,25
8331	57,61 ± 0,25
8332	60,78 ± 0,25
8333	63,96 ± 0,25
8334	67,13 ± 0,25
8335	70,31 ± 0,38
8336	73,48 ± 0,38
8337	76,66 ± 0,38
8338	79,83 ± 0,38
8339	83,13 ± 0,38
8340	86,31 ± 0,38
8341	89,48 ± 0,38
8342	92,66 ± 0,38
8343	95,83 ± 0,38
8344	99,01 ± 0,38
8345	102,31 ± 0,38
8346	105,49 ± 0,38
8347	108,66 ± 0,38
8348	111,84 ± 0,38
8349	115,01 ± 0,38
8350	118,19 ± 0,38
8351	121,36 ± 0,38
8352	124,54 ± 0,38
8353	127,71 ± 0,38
8354	130,89 ± 0,58
8356	137,24 ± 0,58
8357	140,41 ± 0,58
8358	143,59 ± 0,58
8359	146,76 ± 0,58
8360	149,94 ± 0,58
8361	153,11 ± 0,58
8362	159,46 ± 0,58

$W = 4,65 \pm 0,13$ $A = 1,52 \pm 0,10$ $T = 1,93$	
Código	D. I. (mm)
8363	165,81 ± 0,58
8364	172,16 ± 0,58
8365	178,51 ± 0,58
8366	184,86 ± 0,76
8367	191,21 ± 0,76
8368	197,56 ± 0,76
8369	203,91 ± 0,76
8379	1280,11 ± 0,76
8382	330,91 ± 0,76
8386	432,00 ± 0,76

$W = 5,99 \pm 0,15$ $A = 2,44 \pm 0,13$ $T = 2,97$	
Código	D. I. (mm)
8425	115,60 ± 0,38
8426	118,77 ± 0,38
8428	125,20 ± 0,38
8432	137,82 ± 0,58
8433	141,00 ± 0,58
8437	153,70 ± 0,58
8439	165,71 ± 0,58
8441	178,41 ± 0,58
8444	197,46 ± 0,76
8446	216,51 ± 0,76

5. Dimensões do Canal de Alojamento do Anel O'ring



Código	Seção (mm)	W	Alojamento (L) (mm)	Folga Diametral (E) (mm)	Largura Alojamento (G) (mm)			Raio do Alojamento (R) (mm)
					Sem	Com um	Com dois	
					Back up	Back up	Back ups	
2-004	1,78±0,08	a	1,25	0,05	2,4	3,5	5,2	0,1
a			a	a	a	a	a	
2-050	2,62±0,08	a	1,35	0,13	2,6	3,7	5,4	0,4
2-102			a	0,05	3,6	4,3	6	0,1
2-178	3,53±0,10	a	2,15	0,13	3,8	4,5	6,2	0,4
2-201			a	0,08	4,8	5,3	7	0,2
2-284	5,33±0,13	a	2,95	0,16	5	5,5	7,2	0,6
2-309			a	0,08	7,2	7,9	10,4	0,5
2-395	6,99±0,15	a	4,3	0,08	7,2	7,9	10,4	0,5
2-395			a	0,18	7,4	8,1	10,6	1
2-425	6,99±0,15	a	5,75	0,1	9,6	10,4	13,7	0,5
a			a	a	a	a	a	a
2-475			5,95	0,2	9,8	10,6	13,9	1

Aplicação em Condição Dinâmica

Código	Seção (W) (mm)	Alojamento (L) (mm)	Folga Diametral (E) (mm)	Largura Alojamento (G) (mm)			Raio do Alojamento (R) (mm)	
				Sem	Com um	Com dois		
				Back up	Back up	Back ups		
2-006	1,78±0,08	a	1,4	0,05	2,4	3,5	5,2	0,1
a			a	a	a	a	a	
2-012	2,62±0,08	a	1,45	0,13	2,6	3,7	5,4	0,4
2-104			a	0,05	3,6	4,3	6	0,1
2-116	3,53±0,10	a	2,3	0,13	3,8	4,5	6,2	0,4
2-201			a	0,08	4,8	5,3	7	0,2
2-222	5,33±0,13	a	3,1	0,16	5	5,5	7,2	0,6
2-309			a	0,08	7,2	7,9	10,4	0,5
2-349	6,99±0,15	a	4,65	0,08	7,2	7,9	10,4	0,5
2-349			a	0,18	7,4	8,1	10,6	1
2-425	6,99±0,15	a	6	0,1	9,6	10,4	13,7	0,5
a			a	a	a	a	a	a
2-460			6,1	0,2	9,8	10,6	13,9	1

6. Considerações Finais

Para finalizarmos gostaríamos de apresentar a nossa principal diretriz:

" Atender prontamente os Clientes em suas especificações, fornecendo vedações e produtos com elevado nível de confiabilidade, garantido através da permanente busca pela excelência no atendimento, na qualidade dos produtos e na pontualidade de entrega"



Se alguma informação neste catálogo gerar alguma dúvida, estamos ao dispor para podermos detalhar o assunto de forma mais abrangente até dissipar totalmente essa pendência. Com o objetivo de sempre melhorar nossa informação técnica, ficaremos agradecidos se pudermos receber qualquer observação, sugestão ou crítica a respeito deste catálogo.